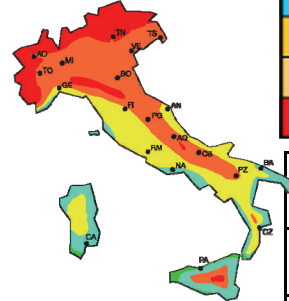




L'isolamento Termico delle pareti perimetrali è oggi una tematica di forte interesse, in quanto le nuove normative impongono il raggiungimento di parametri di isolamento

termico e acustico precisi non sempre semplici da ottenere.

Per questo la F.lli Vinci ha voluto creare una nuova gamma di prodotti che potessero rispondere concretamente alle nuove esigenze costruttive. Tutti i prodotti della linea ISOLWIN® sono realizzati con materiali che possiedono sia valenze termiche che acustiche, utilizzando solo componenti di origine naturale ed eco-compatibili. ISOLWIN® significa comfort abitativo, minori costi di realizzazione, risparmio energetico nel rispetto della normativa Termica (Dlgs n. 311), della normativa Acustica (DPCM 5/12/1997) e dell'ambiente. Da queste premesse è nato Zeroquaranta, il primo prodotto della serie ISOLWIN®.



Zona climatica	Dal 01/01/08	Dal 01/01/10
B	0,54	0,48
C	0,46	0,40
D	0,40	0,36
E	0,37	0,34
F	0,35	0,33

ISOLAMENTO ACUSTICO DPCM 5/12/97	
Categorie	Isolamento D2m,nt,w
Residenze e alberghi	40 dB
Scuole	48 dB
Attività commerciali	42 dB
Ospedali	45 dB

### ZEROQUARANTA

Zeroquaranta è un blocco multicellulare in argilla espansa per murature monostrate la cui densità di impasto, la percentuale di foratura e la geometria delle camere sono state studiate per conferire elevate caratteristiche termiche ed acustiche. Il blocco ISOLWIN®

Zeroquaranta riesce a legare le caratteristiche tecnologiche di un materiale biocompatibile alla realtà del cantiere.



### POSA

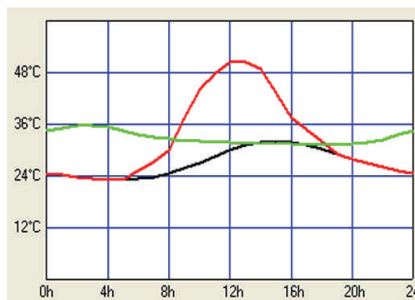
I fori per una presa facile; doppi incastri laterali per un perfetto accoppiamento; tolleranze dimensionali minime perché prodotti su piastre in acciaio calibrate; peso ridotto appena 9 Kg;

basso utilizzo di malta, appena 5 mm di spessore; camere perimetrali predisposte per la realizzazione di tracce per impianti elettrici, termici e sanitari; semplice da tagliare e

non polveroso. Queste caratteristiche fanno di Zeroquaranta un prodotto facile e veloce da posare con una conseguente riduzione dei costi di manodopera.

### ISOLAMENTO

Zeroquaranta ha caratteristiche termiche ed igrometriche uniche. Le sue dimensioni contenute in 33 cm di spessore ne fanno il prodotto ideale per la progettazione modulare degli edifici e delle costruzioni civili e industriali. L'eccezionale trasmittanza e resistenza termica è stata determinata in  $U = 0,40 \text{ W/m}^2\text{K}$   $R = 2,50 \text{ m}^2\text{K/W}$  secondo la UNI 1745. Trasmittanza e Resistenza si traducono in comfort abitativo, risparmio energetico, isolamento garantito per tutto l'anno, inoltre la bassa resistenza alla diffusione del vapore  $\mu$  (mü) 5, consente al vapore presente all'interno delle costruzioni

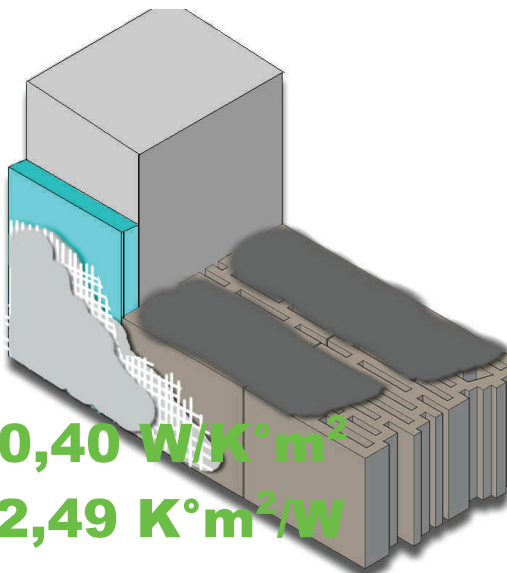


di poter uscire al di fuori e soprattutto di non condensare sulla parete evitando la formazione di muffe e la proliferazione di batteri. Con Zeroquaranta si realizzano murature con eccezionali caratteristiche di sfasamento e smorzamento termico, che comportano un minor fabbisogno di potenza di picco degli impianti per il riscaldamento invernale e il raffrescamento estivo.

### QUALITA'

I prodotti ISOLWIN® vengono realizzati nel pieno rispetto delle normative vigenti e seguendo la produzione con il sistema di controllo step-by-step ossia verificando e monitorando costantemente ogni istante della produzione grazie ad un software di gestione integrato nella catena di realizzazione.

Concessionario Prov. \_\_\_\_\_ :



$$U = 0,40 \text{ W/K}^\circ\text{m}^2$$

$$R = 2,49 \text{ K}^\circ\text{m}^2/\text{W}$$



Giunti orizzontali di malta bastarda M 2,5 di spessore 5 mm interrotti per 2-3 cm  $\lambda$  0,9 W/m<sup>2</sup>K° ;  
Intonaco(sabbia-cemento o premiscelato) 1,5 cm interno, 1,5 cm esterno  $\lambda$  0,9 W/m<sup>2</sup>K° ;

## SCHEDA TECNICA ZEROQUARATA - TAMPONAMENTO

DIMENSIONI NOMINALI:	S 33 X L 25 X H 19
PESO DEL BLOCCO	9 Kg
PEZZI / Mq	20
Mq / PALLET	3,6
MASSA VOLUMICA CLS:	800 Kg/MC
PLANARITA':	< 2 mm
TOLLERANZE DIMENSIONALI:	CLASSE D3
RESISTENZA CAR. A COMPRESIONE:	N/mm <sup>2</sup> ≥ 2
PERCENTUALE FORATURA:	< 35%
GELIVITA':	NON GELIVO
REAZIONE AL FUOCO:	CLASSE A1
CONDUTTIVITA' TERMICA DEL CLS:	$\lambda$ 0,22 UNI 1745
CONDUTTIVITA' TERMICA DEL BLOCCO:	$\lambda_{eq}$ 0,14 W/K°m certificato n°386/ 2008 Istedil
TRASMITTANZA TERMICA DELLA PARETE INTONACATA:	U 0,40 W/K°m <sup>2</sup> certificato n°386/ 2008 Istedil
RESISTENZA TERMICA DELLA PARETE INTONACATA:	R 2,49 K°m <sup>2</sup> /W certificato n°386/ 2008 Istedil
COEFFICIENTE DIFFUSIONE DEL VAPORE:	$\mu$ 5/15 certificato n°386/ 2008 Istedil
FONO ATTENUAZIONE PARETE:	Rw 50 calcolato legge sperimentale della massa
COEFFICIENTE DI SFASAMENTO:	14 ore 46 min. calcolato UNI EN 13786
FATTORE ATTENUAZIONE:	F a 0,1376 calcolato UNI EN 13786



### VOCE DI CAPITOLATO

Parete di tamponamento da intonacare realizzata con blocchi in calcestruzzo di argilla espansa tipo Isolwin Zeroquaranta , prodotti secondo UNI EN 771-3. Il Blocco deve essere realizzato in calcestruzzo vibrocompresso di massa volumica a secco kg/mc 800 (M0) avente dimensioni modulari 33cm (LA) x 20 cm (H) x 25 cm (LU) spessore costole esterne 2 cm con classe di tolleranza dimensionali D3; classe foratura f3, trasmittanza termica U della parete non superiore a 0,40 W/k°m<sup>2</sup> , resistenza termica R della parete non inferiore a 2,49 K°m<sup>2</sup>/W , fonoattenuazione Rw 50dB (secondo legge sperimentale della massa). I blocchi saranno posati con malta bastarda classe M 2,5 nei giunti orizzontali e intonacati con uno strato uniforme di malta tradizionale o premiscelato di circa 1,5 cm per lato.

**F.LLI VINCI srl** - Manufatti Cementizi - Zona Ind.le San Martino sn cp79 09025 SANLURI - VS  
Tel 0709307078 0709371344 Fax 0709370905 - Mail: info@fllivinci.it info@isolwin.it -  
PRODUZIONE E VENDITA DI PAVIMENTI AUTOBLOCCANTI - BLOCCHI INTONACO E FACCIAVISTA - CORDONATE -  
RECINZIONI - TUBI - POZZETTI - CANALETTE